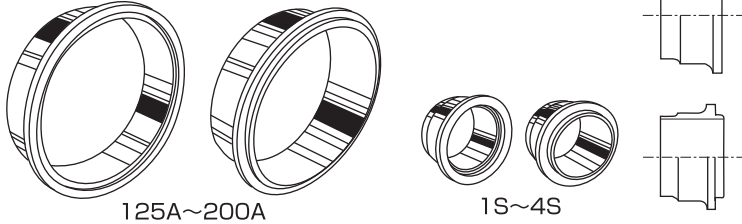




粉粒体機械・装置向ガイド

◆パッキンレス ヘルール継手



125A~200A

1S~4S

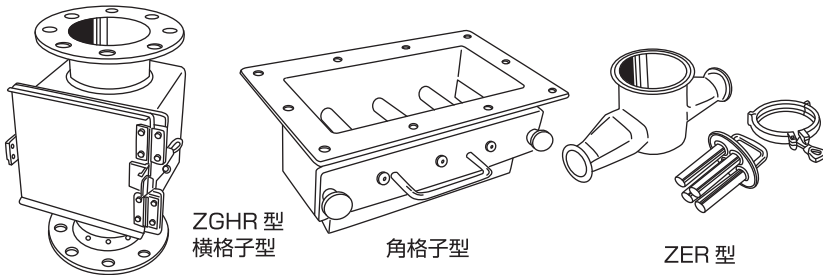
●パッキンを使わないヘルール継手

- 装置・脱着が極めてスピーディー
- 空気の高速渦流やバキュームにも最適
- パッキンに起因する匂いが完全に解消

材質: SUS304/316L

サイズ: 1S~4S (標準)
125A~200A (別注)

◆マグネットセパレーター 10,000 ガウス以上



ZGHR 型
横格子型

角格子型

ZER 型

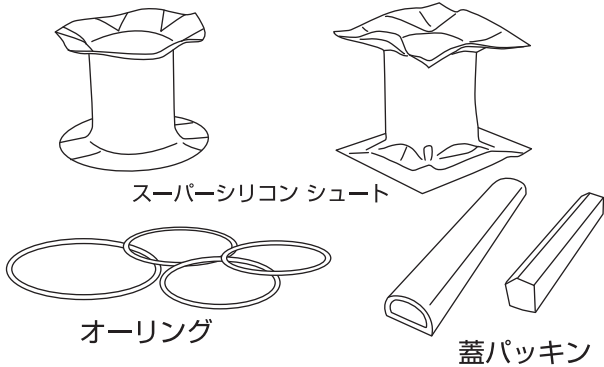
●粉粒体からの微鉄粉、ステンレス系摩耗粉を高磁力磁石に吸着除去

- 製造工程における異物除去に最適
- サニタリー仕様で高品質

材質: SUS316L

- 横格子型 ●角格子型
- ヘルールタイプ
- ホッパー用マグネット

◆スーパーシリコン シュート



スーパーシリコン シュート

オーリング

蓋パッキン

- 引裂き強度を大幅にアップ
- シリコンの約 3~4 倍の引裂き強度
- 40℃~180℃までの幅広い温度で使用が可能
- 各種薬品にも強い耐性や環境ホルモンの疑いのある物質を含まない食品安全基準に合格

材質: 高引裂きシリコン

■汎用シリコンとの性能比較表

項目	高引裂きスーパーシリコン	汎用シリコン
硬さ (JIS A Hs)	45	50
引張り強さ (MPa)	10.5	8.0
伸び (%)	660	350
引裂き強さ B 型 (KN/m)	43	12

平素は格別のご愛顧を賜り厚く御礼申し上げます。**フジトク** は他社ではまねの出来ない製品を最短でお届けし、**コストダウン**をはかり、多様化する市場に**安全・安心・省エネ**にも貢献しています。又**フジトク**は少量・多品種(品揃えが豊富)、仕事が早く即納体制を確立し、配管・設計から加工・工事まで一貫したサービス体制で、皆様のご期待に添える様努めます。是非、配管用品の調達にご利用ください。

回
覧

これからも皆様から愛される **フジトク** を目指します。

高圧管継手 計装・装置継手 ゼットサンitary



本社・営業部 〒541-0057大阪市中央区北久宝寺町4丁目1番3号
TEL(06)6245-2251(代) FAX(06)6244-0447

東京営業部 / 〒111-0055 東京都台東区三筋2丁目12番7号
TEL(03)5687-2219(代) FAX(03)5687-2271
関東営業所 / 〒341-0044 埼玉県三郷市戸ヶ崎2丁目812番
TEL(048)948-2219(代) FAX(048)948-2236
名古屋営業所 / 〒462-0825 名古屋市北区大曾根3丁目8番19号
TEL(052)991-2219(代) FAX(052)991-2229
福岡営業所 / 〒830-0023 福岡県久留米市中央町22-11
TEL(0942)36-2219(代) FAX(0942)36-2220

配管施工建設業許可 大阪府知事許可(般-23)127888号

PC.URL www.2219.co.jp www.kouatukanntugite.com www.keisousouchitugite.com