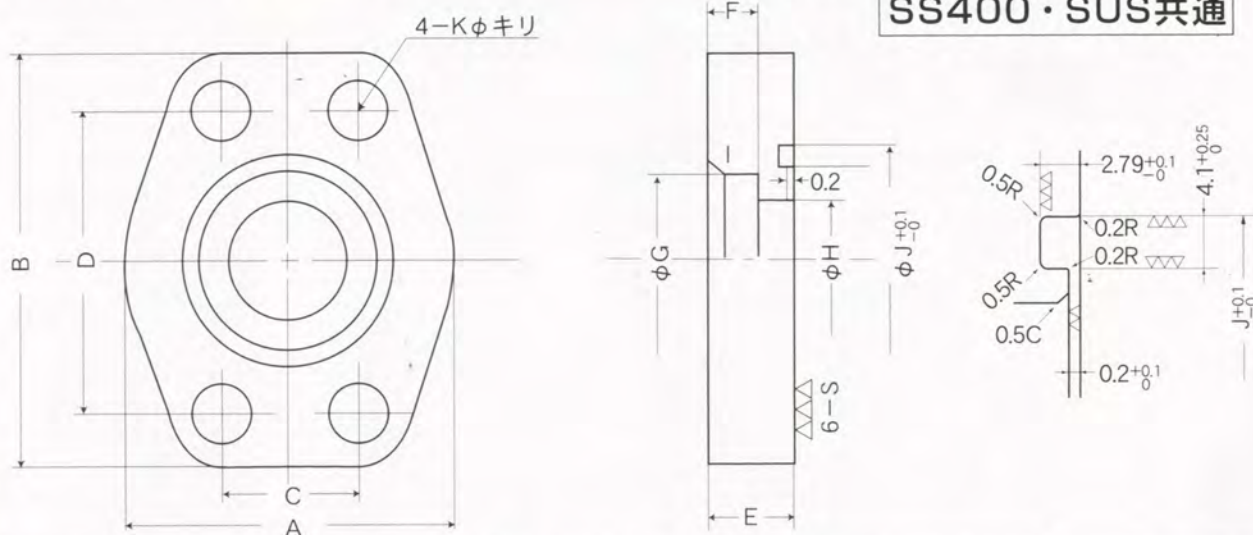


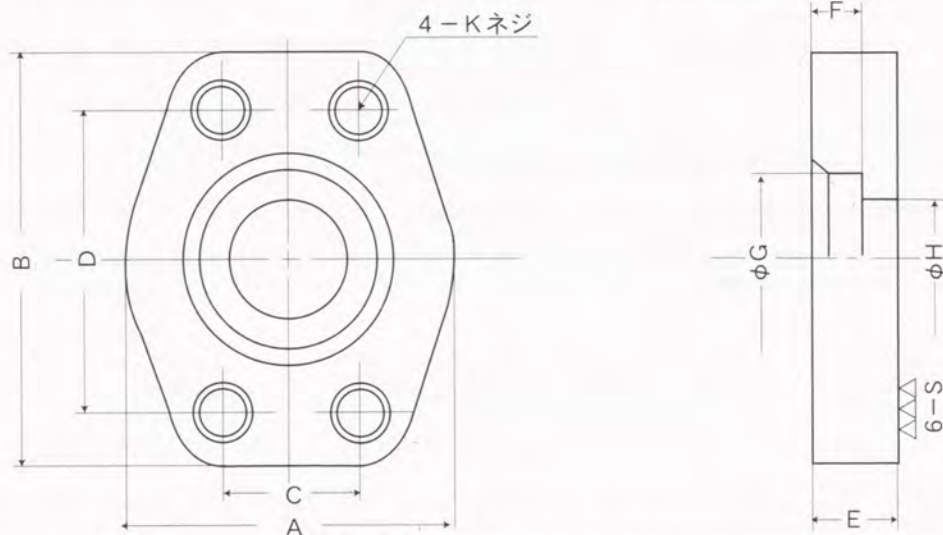
■ スプリットフランジ用相フランジ (SAEスタンダードプレッシャーシリーズ) 1064シリーズ

SS400・SUS共通



呼称	記号	A	B	C	D	E	F	φG	φH	I	K	φJ	"O"リング
1064-15	1/2	46	54	17.5	38.1	15.5	6	22.2	12.7	3	9	25.4	AS568-210
1064-20	3/4	52	65	22.2	47.6	18.5	8	27.7	19.0	3	11	31.75	AS568-214
1064-25	1	58	70	26.2	52.4	18.5	8	34.5	25.4	3	11	39.62	AS568-219
1064-32	1 1/4	73	79	30.2	58.7	18.5	9	43.2	31.8	3	13	44.45	AS568-222
1064-40	1 1/2	82	94	35.7	69.8	21.5	10	49.1	38.1	3	13	53.72	AS568-225
1064-50	2	96	102	42.9	77.8	21.5	10	61.1	50.8	4	13	63.25	AS568-228
1064-65	2 1/2	108	115	50.8	88.9	24.5	12	77.1	63.5	4	13	76.07	AS568-232
1064-80	3	130	135	61.9	106.3	24.5	14	90.1	76.2	4	17.5	91.82	AS568-237

■ スプリットフランジ用相フランジ (SAEスタンダードプレッシャーシリーズ) 1065シリーズ

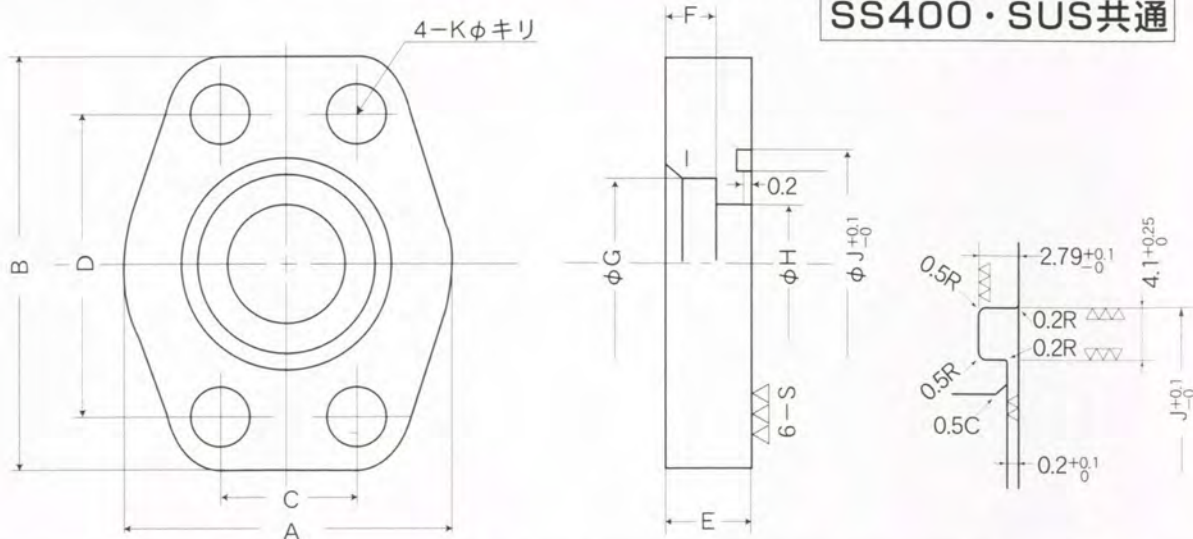


呼称	記号	A	B	C	D	E	F	φG	φH	Kネジ	キャップボルト
1065-15	1/2	46	54	17.5	38.1	15.5	6	22.2	12.7	M8×1.25×30	M8×30
1065-20	3/4	52	65	22.2	47.6	18.5	8	27.7	19.0	M10×1.5×35	M10×35
1065-25	1	58	70	26.2	52.4	18.5	8	34.5	25.4	M10×1.5×35	M10×35
1065-32	1 1/4	73	79	30.2	58.7	18.5	9	43.2	31.8	M12×1.75×35	M12×35
1065-40	1 1/2	82	94	35.7	69.8	21.5	10	49.1	38.1	M12×1.75×40	M12×40
1065-50	2	96	102	42.9	77.8	21.5	10	61.1	50.8	M12×1.75×40	M12×40
1065-65	2 1/2	108	115	50.8	88.9	24.5	12	77.1	63.5	M12×1.75×45	M12×45
1065-80	3	130	135	61.9	106.3	24.5	14	90.1	76.2	M16×2×45	M16×45

上記をもとにRC(PT)形も製作致します。

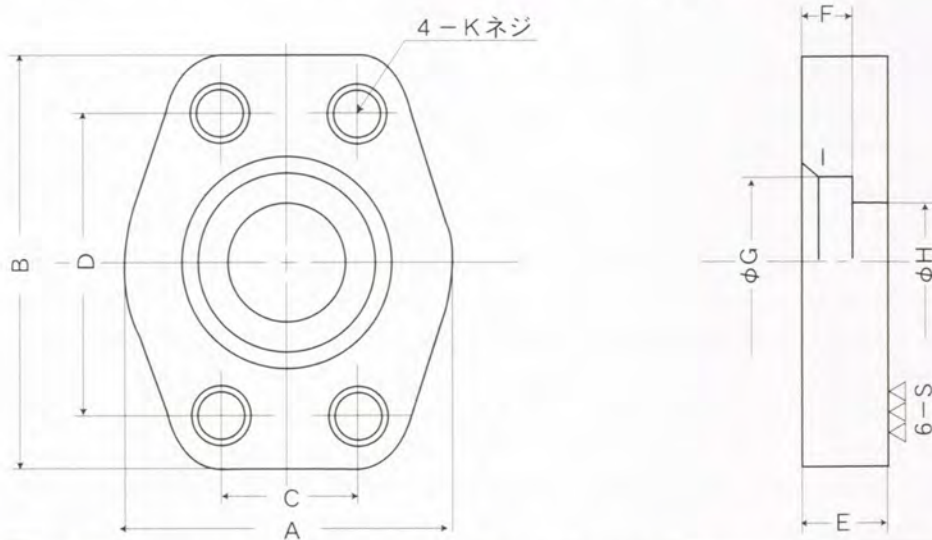
■ スプリットフランジ用相フランジ (SAEハイプレッシャーシリーズ) 1131シリーズ

SS400・SUS共通



呼 称	記 号	A	B	C	D	E	F	φG	φH	I	K	φJ	"O"リング
1131-15	1/2	47.6	56.4	18.2	40.5	18	8	22.2	12.7	3	9	25.4	AS568-210
1131-20	3/4	60.4	71.4	23.8	50.8	20	10	27.7	19.0	3	11	31.75	AS568-214
1131-25	1	69.9	81.0	27.8	57.2	25	10	34.5	25.4	3	13	39.62	AS568-219
1131-32	1 1/4	77.8	95.3	31.8	66.7	25	14	43.2	31.8	3	15	44.45	AS568-222
1131-40	1 1/2	95.3	112.7	36.5	79.4	30	19	49.1	38.1	3	17.5	53.72	AS568-225
1131-50	2	114.3	133.4	44.5	96.8	40	22	61.1	50.8	4	21.5	63.25	AS568-228
1131-65	2 1/2	149.2	174.6	58.7	123.8	45	27	77.1	63.5	4	23.5	76.07	AS568-232
1131-80	3	177.8	215.9	71.4	152.4	55	35	90.1	76.2	4	32	91.82	AS568-237

■ スプリットフランジ用相フランジ (SAEハイプレッシャーシリーズ) 1132シリーズ



呼 称	記 号	A	B	C	D	E	F	φG	φH	I	Kネジ	キャップボルト
1132-15	1/2	47.6	56.4	18.2	40.5	18	8	22.2	12.7	3	M8×1.25×35	M8×35
1132-20	3/4	60.4	71.4	23.8	50.8	20	10	27.7	19.0	3	M10×1.5×40	M10×40
1132-25	1	69.9	81.0	27.8	57.2	25	10	34.5	25.4	3	M12×1.75×50	M12×50
1132-32	1 1/4	77.8	95.3	31.8	66.7	25	14	43.2	31.8	3	M14×2.0×50	M14×50
1132-40	1 1/2	95.3	112.7	36.5	79.4	30	19	49.1	38.1	3	M16×2.0×60	M16×60
1132-50	2	114.3	133.4	44.5	96.8	40	22	61.1	50.8	4	M20×2.5×75	M18×75
1132-65	2 1/2	149.2	174.6	58.7	123.8	45	27	77.1	63.5	4	M22×2.5×85	M22×85
1132-80	3	177.8	215.9	71.4	152.4	55	35	90.1	76.2	4	M30×3.5×105	M30×105

上記をもとにRC (PT) 形も製作致します。