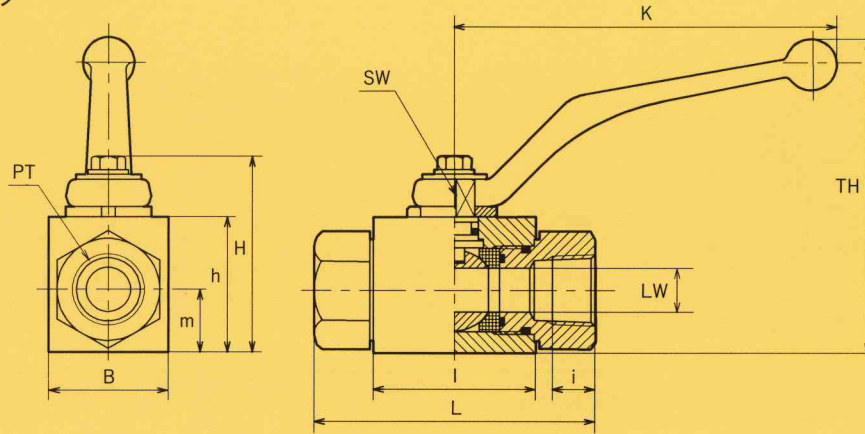


●〈二方〉高圧ボールバルブ

〈形状寸法〉ネジタイプ

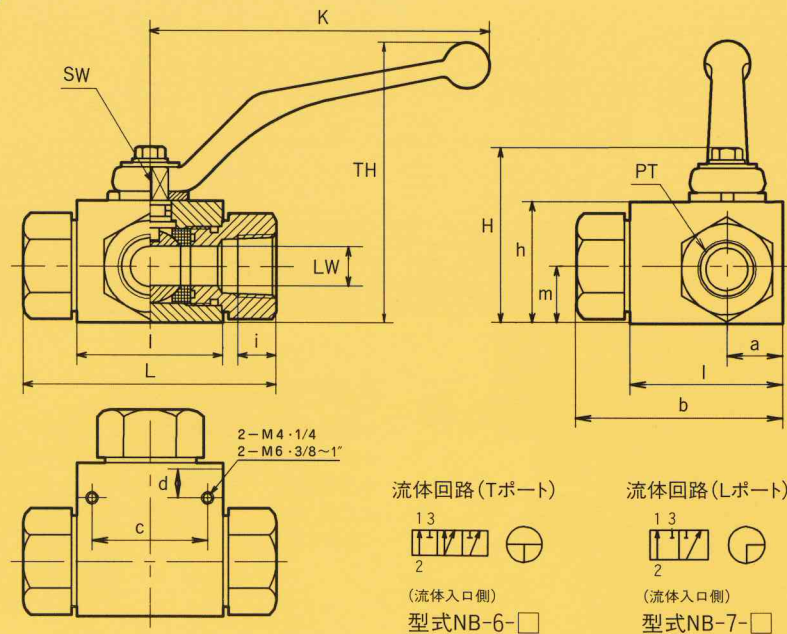


品番	PT	LW	L	i	B	H	h	m	SW	K	i	TH	最高使用圧力 Mpa
NB-2-1	1/8	6	69	41	25	49.5	32	13.3	7	100	9	76	50 (15)
NB-2-2	1/4	6	69	41	25	49.5	32	13.3	7	100	11	76	50 (15)
NB-2-3	3/8	9	72	47	30	52.5	35	15.6	9	112	11.4	89	35 (10)
NB-2-4	1/2	12	83	51	35	57.5	40	18.5	9	112	15	94	35 (10)
NB-2-6	3/4	19	95	69	50	72.5	55	24.5	14	178	16.3	110	21 (7.5)
NB-2-8	1"	24	113	77	60	88.5	65	29	14	178	19.1	120	21 (7.5)
NB-2-10	1"1/4	24	121	77	60	88.5	65	29	14	178	20	120	15 (7.5)
NB-2-12	1"1/2	37	130	100	100	132.0	100	47.9	17	250	21.4	146	15 (5)
NB-2-16	2"	37	160	100	100	132.0	100	47.9	17	250	21.4	146	15 (5)

単位:mm()内はテフロンシート使用時

●〈三方〉高圧ボールバルブ

〈形状寸法〉ネジタイプ



品番	PT	LW	L	i	a	b	H	c	d	h	m	SW	K	i	TH	最高使用圧力 Mpa
NB-□-2	1/4	6	69	41	12.5	54.5	49.5	28	12	32	13.3	7	100	11	76	50 (15)
NB-□-3	3/8	9	72	47	15	59.5	52.5	35	13	35	15.6	9	112	11.4	89	35 (10)
NB-□-4	1/2	12	83	51	17.5	67	57.5	38	15	40	18.5	9	112	15	94	35 (10)
NB-□-6	3/4	19	95	69	25	82	72.5	52	19	55	24.5	14	178	16.3	110	21 (7.5)
NB-□-8	1"	24	113	77	30	95	88.5	60	17	65	29	14	178	19.1	120	21 (7.5)

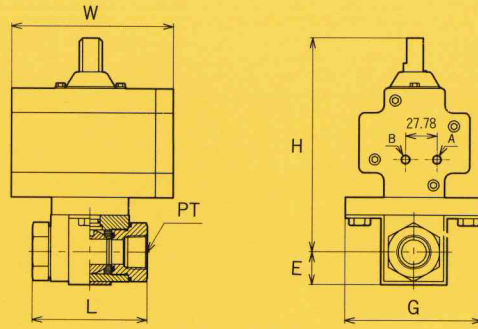
単位:mm()内はテフロンシート使用時

●アクチュエータ付ボールバルブ

MINAK



《形状寸法》



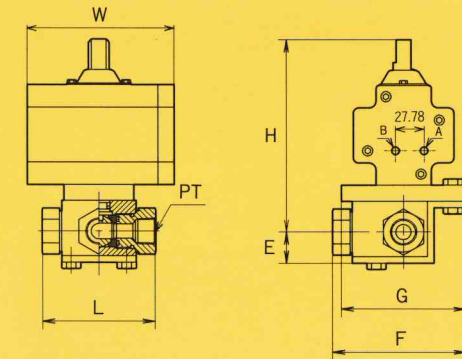
品番	PT	L	W	G	H	E	PT(A,B)
NB-2-1A	1/8	69	93	78	114	17.3	1/8
NB-2-2A	1/4	69	93	78	114	17.3	1/8
NB-2-3A	3/8	72	93	78	114.7	19.6	1/8
NB-2-4A	1/2	83	93	78	116.8	22.5	1/8
NB-2-6A	3/4	95	145	122	184.5	28.5	1/8
NB-2-8A	1"	113	145	122	190	33	1/8
NB-2-10A	1"1/4	121	145	122	190	33	1/8

単位：mm

●アクチュエータ付ボールバルブ三方弁[Lポート]



《形状寸法》



品番	PT	L	W	G	H	E	F	PT(A,B)
NB-7-2A	1/4	69	93	78	114	17.3	81	1/8
NB-7-3A	3/8	72	93	78	114.7	19.7	83.5	1/8
NB-7-4A	1/2	83	93	78	116.8	22.5	88.5	1/8
NB-7-6A	3/4	95	145	122	184.5	26.5	118	1/8
NB-7-8A	1"	113	145	122	190	33	126	1/8

単位：mm

●特長

- 空気圧作動。
- 軽量・コンパクト。
- アクチュエータは無給油。
- 開閉表示付で、手動切替も可能。

●仕様

アクチュエータ部

- 駆動源 圧縮空気0.5~1Mpa
- ボディ材質 テフロン含浸硬質アルマイト処理アルミニウム
- 使用温度 -15°C~82°C

※0°C以下の場合には圧縮空気中の水分が氷結しないようにしてください。
仕様は予告なく変更することがありますのでご了承ください。



高圧・装置継手&ゼットサニタリー

株式会社 **フジトク**



JQA-0945
堺工場

JQA-EM6234

- 本社・営業部 / 〒541-0057 大阪市中央区北久宝寺町4丁目1番3号
TEL(06)6245-2251(代) FAX(06)6244-0224
- 東京営業所 / 〒111-0055 東京都台東区三筋2丁目12番7号
TEL(03)5687-2219(代) FAX(03)5687-2271
- 関東営業所 / 〒341-0044 埼玉県三郷市戸ヶ崎2丁目812番
TEL(048)948-2219(代) FAX(048)948-2236
- 名古屋営業所 / 〒462-0825 名古屋市北区大曾根3丁目8番19号
TEL(052)991-2219(代) FAX(052)991-2229
- 堺工場 ■ 関東物流センター

2011.12.10

カタログ請求・商品詳細・
ご意見・ご注文など
弊社営業迄お問い合わせ下さい。

PC・URL <http://www.2219.co.jp>

PC用-MAIL osaka@2219.co.jp tokyo@2219.co.jp

携帯URL <http://www.z-2219.com/>

携帯用-MAIL z.sanitary-k@2219.co.jp